

BARRIER® Primary Plus

Komfortabel operationskittel til mange formål



Nakkelukning er syet både oppe og nede



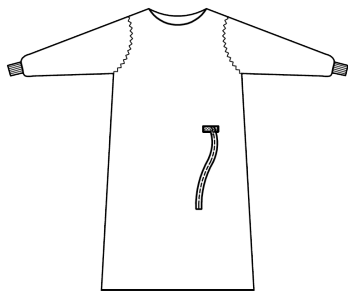
Skulderlæg giver bevægelsesfrihed for overkroppen



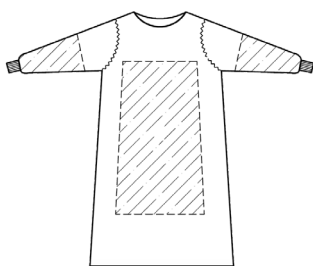
Ergonomiske ærmer giver komfort og bevægelsesfrihed

- Ergonomisk pasform og komfort
- Beskyttelse og sikkerhed:
 - Alkoholafvisende (egnet til indgreb med moderat væske)
 - Tilgængelig i Standard Ydeevne¹ uden og med forstærkning i samme materiale, samt Høj Ydeevne² med plastforstærkning
 - Standard Ydeevne kitler lever op til kravene i AAMI 2³
 - Høj Ydeevne kitler lever op til kravene i AAMI 3⁴
- Leveres sterilt med og uden crepe for reduceret affald
- Leveres i inderæske*

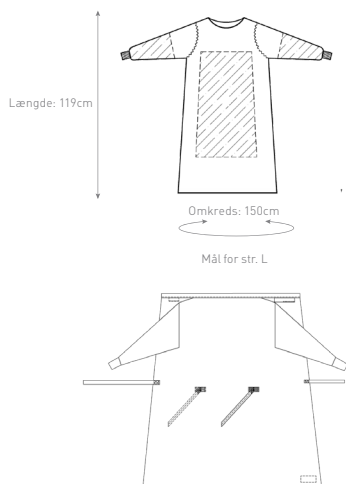
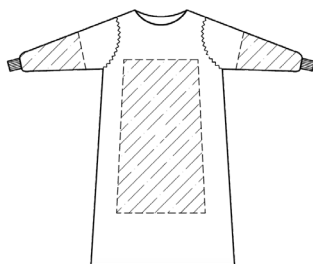
Standard Ydeevne ¹ AAMI 2 ³	Steril	Str.	Længde (cm)	Omkreds (cm)	Inderæske/ trp.	Hånd- klæder	Crepe	Kan inkluderes i procedurepakker
	580100	L	119	150	20/40			•
	580101	L-L	134	150	18/36			•
	580102	XL	129	170	18/36			•
	580103	XL-L	144	170	16/32			•
	580104	XXL-L	145	184	16/32			•
	580105	XXL-XXL	157	184	16/32			•
	580106	XXL-XXL	165	184	16/32			•
	580200	L	119	150	20/40	2	•	
	580201	L-L	134	150	18/36	2	•	
	580202	XL	129	170	18/36	2	•	
	580203	XL-L	144	170	16/32	2	•	
	580204	XXL-L	145	184	16/32	2	•	
	580205	XXL-XXL	157	184	16/32	2	•	
	580206	XXL-XXL	165	184	16/32	2	•	



Standard Ydeevne ¹ med forstærkning i samme materiale AAMI 2 ³	Steril	Str.	Længde (cm)	Omkreds (cm)	Inderæske/ trp.	Hånd- klæder	Crepe	Kan inkluderes i procedurepakker
	550100	L	119	150	-/38		•	•
	550101	L-L	134	150	-/34		•	•
	550102	XL	129	170	-/34		•	•
	550103	XL-L	144	170	-/28		•	•
	550104	XXL-L	145	184	-/28		•	•
	550105	XXL-XXL	157	184	-/26		•	•



Høj Ydeevne med forstærkning ² AAMI 3 ⁴	Steril	Str.	Længde (cm)	Omkreds (cm)	Inderæske/ trp.	Hånd- klæder	Crepe	Kan inkluderes i procedurepakker
	590100	L	119	150	18/36			•
	590101	L-L	134	150	16/32			•
	590102	XL	129	170	16/32			•
	590103	XL-L	144	170	16/32			•
	590104	XXL-L	145	184	14/28			•
	590105	XXL-XXL	157	184	14/28			•
	590200	L	119	150	18/36	2	•	
	590201	L-L	134	150	16/32	2	•	
	590202	XL	129	170	16/32	2	•	
	590203	XL-L	144	170	14/28	2	•	
	590204	XXL-L	145	184	14/28	2	•	
	590205	XXL-XXL	157	184	14/28	2	•	



- Uigennemtrængelig ærme- og forstærkning for at minimere risikoen for væskegennemtrængning
- Materialet tilpasser sig



- Uigennemtrængelig forsideforstærkning for at minimere risikoen for væskegennemtrængning
- Forsideforstærkning er åndbar

Produktklassifikation

Standard Ydeevne kitler: Europæisk Standard EN 13795 Standard Ydeevne og ANSI/AAMI PB70 niveau 2. Høj Ydeevne kitler: Europæisk Standard EN 13795 Høj Ydeevne og ANSI/AAMI PB70 niveau 3.

Indpakning

Tre pakningslag, steril barriere, inderæske* og transportkarton, hjælper med at reducere risikoen for kontaminering og skader under transport og opbevaring.

*Standard Ydeevne med forstærkning i samme materiale leveres ikke i inderæske

Referencer: 1. Lever op til European Standard EN 13795-1:2019 for Standard Performance. 2. Lever op til European Standard EN 13795-1:2019 for High Performance. 3. Lever op til ANSI/AAMI PB70:2012 level 2. 4. Lever op til ANSI/AAMI PB70:2012 level 3.