

BARRIER® Primary Plus ISCC

Komfortabel operationskittel til mange formål



Nakkelukning er syet både oppe og nede



Skulderlæg giver bevægelsesfrihed for overkroppen



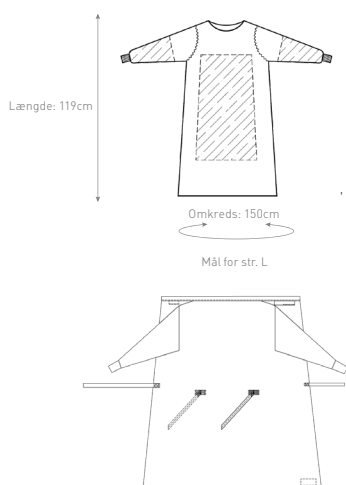
Ergonomiske ærmer giver komfort og bevægelsesfrihed



Bæredygtige forbedringer

- Ergonomisk pasform og komfort
- Beskyttelse og sikkerhed:
 - Alkoholafvisende (egnet til indgreb med moderat væske)
 - Tilgængelig i Standard Ydeevne¹ samt Høj Ydeevne² med plastforstærkning
 - Standard Ydeevne kitler lever op til kravene i AAMI 2³
 - Høj Ydeevne kitler lever op til kravene i AAMI 3⁴
- Leveres sterilt uden crepe og håndklæder for reduceret affald og inkluderet i Mölnlycke® ProcedurePak®
- Transportkarton og inderæske er i cellulose træmateriale fra FSC™ certificerede kilder
- ISCC certificerede operationskitler understøtter produktion af bæredygtige materialer
- ISCC certificerede operationskitler understøtter cirkulær økonomi
- Bæredygtige forbedringer i CO₂e_q reduktion

Varenr.	Beskrivelse	Usteril	Steril	Inder/trp.
483100	BNS Operationskittel Primary Plus SP L	X		
483101	BNS Operationskittel Primary Plus SP L-L	X		
483102	BNS Operationskittel Primary Plus SP XL	X		
483103	BNS Operationskittel Primary Plus SP XL-L	X		
483104	BNS Operationskittel Primary Plus SP XXL-L	X		
483105	BNS Operationskittel Primary Plus SP XXL-XL	X		
483106	BNS Operationskittel Primary Plus SP XXL-XXL	X		
493100	BNS Operationskittel Primary Plus HP L	X		
493101	BNS Operationskittel Primary Plus HP L-L	X		
493102	BNS Operationskittel Primary Plus HP XL	X		
493103	BNS Operationskittel Primary Plus HP XL-L	X		
493104	BNS Operationskittel Primary Plus HP XXL-L	X		
493105	BNS Operationskittel Primary Plus HP XXL-XL	X		
493106	BNS Operationskittel Primary Plus HP XXL-XXL	X		
583100	Operationskittel Primary Plus SP L		X	20/40
583101	Operationskittel Primary Plus SP L-L		X	18/36
583102	Operationskittel Primary Plus SP XL		X	18/36
583103	Operationskittel Primary Plus SP XL-L		X	16/32
583104	Operationskittel Primary Plus SP XXL-L		X	16/32
583105	Operationskittel Primary Plus SP XXL-XL		X	16/32
583106	Operationskittel Primary Plus SP XXL-XXL		X	16/32
593100	Operationskittel Primary Plus HP L		X	18/36
593101	Operationskittel Primary Plus HP L-L		X	16/32
593102	Operationskittel Primary Plus HP XL		X	16/32
593103	Operationskittel Primary Plus HP XL-L		X	14/28
593104	Operationskittel Primary Plus HP XXL-L		X	14/28
593105	Operationskittel Primary Plus HP XXL-XL		X	14/28
593106	Operationskittel Primary Plus HP XXL-XXL		X	14/28



- Uigennemtrængelig ærmeforstærkning for at minimere risikoen for væskegennemtrængning

- Materialet tilpasser sig kroppen



- Uigennemtrængelig forsideforstærkning for at minimere risikoen for væskegennemtrængning

- Forsideforstærkningen er åndbar

Produktklassificering

Standard Ydeevne kitler: Europæisk Standard EN 13795 Standard Ydeevne og ANSI/AAMI PB70 niveau 2. Høj Ydeevne kitler: Europæisk Standard EN 13795 Høj Ydeevne og ANSI/AAMI PB70 niveau 3.

Indpakning

Tre pakningslag, steril barriere, inderæske og transportkarton, hjælper med at reducere risikoen for kontaminering og skader under transport og opbevaring.

Referencer: 1. Lever op til European Standard EN 13795-1:2019 for Standard Performance. 2. Lever op til European Standard EN 13795-1:2019 for High Performance. 3. Lever op til ANSI/AAMI PB70:2012 level 2. 4. Lever op til ANSI/AAMI PB70:2012 level 3.

Mölnlycke Health Care ApS, Gydevang 39, 3450 Allerød, Tlf.: 80 88 68 10, info.dk@mölnlycke.com
Mölnlycke og BARRIER varemærker, navne og logoer er registreret globalt til en eller flere af virksomhederne i Mölnlycke Health Care gruppen. ©2023 Mölnlycke Health Care AB. Alle rettigheder forbeholdes. DKSU0122306

Lovlig producent: Xuchang Zhengde Environstar Medical Products Co., Ltd
Importeret og distribueret af: Mölnlycke Health Care AB

